

CLIPPEDIMAGE= JP405041607A
PAT-NO: JP405041607A
DOCUMENT-IDENTIFIER: JP 05041607 A
TITLE: ADAPTIVE ARRAY ANTENNA CONTROL SYSTEM

PUBN-DATE: February 19, 1993

INVENTOR-INFORMATION:

NAME
MINAMISONO, KENICHI

ASSIGNEE-INFORMATION:

NAME COUNTRY
KOKUSAI DENSHIN DENWA CO LTD <KDD> N/A

APPL-NO: JP03219348
APPL-DATE: August 6, 1991

INT-CL_(IPC): H01Q003/26; H01Q021/22 ; H04B007/10

ABSTRACT:

PURPOSE: To attain the communication of a high speed data even under multi-path environment by selectively receiving only a signal component with less relative delay time so as to reduce the effect of multi-path interference thereby improving an equivalent gain with the adaptive array antenna with a few elements.

CONSTITUTION: The directivity of the adaptive array antenna having plural antenna elements 1-1-1-N is devised so that the signals received by the plural antenna elements 1-1-1-N are used, the incoming direction of each signal component and its relative delay time having different incoming direction and delay time included in the received signals are estimated, the signal components included in the relative delay time period in which all power of the signal components included in a predetermined time width is highest are selected and the selected signal components are synthesized in-phase.

COPYRIGHT: (C)1993,JPO&Japio

(19)日本国特許庁 (JP)

(12) 公開特許公報 (A)

(11)特許出願公開番号

特開平5-41607

(43)公開日 平成5年(1993)2月19日

| | | | | |
|--------------------------|------|----------|-----|--------|
| (51)Int.Cl. ⁵ | 識別記号 | 庁内整理番号 | F I | 技術表示箇所 |
| H 0 1 Q 3/26 | C | 6959-5 J | | |
| 21/22 | | 6959-5 J | | |
| H 0 4 B 7/10 | B | 9199-5K | | |

審査請求 未請求 請求項の数1(全 9 頁)

(21)出願番号 特願平3-219348
 (22)出願日 平成3年(1991)8月6日

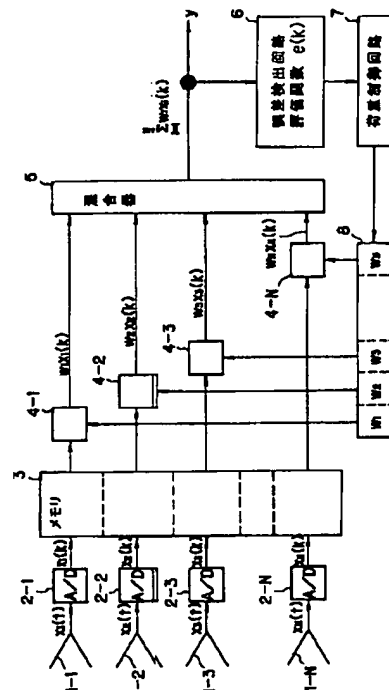
(71)出願人 000001214
 国際電信電話株式会社
 東京都新宿区西新宿2丁目3番2号
 (72)発明者 南園 健一
 東京都新宿区西新宿2丁目3番2号国際電
 信電話株式会社内
 (74)代理人 弁理士 山本 恵一

(54)【発明の名称】 アダプティブアレイアンテナ制御方式

(57)【要約】 (修正有)

【目的】 相対遅延時間の少ない信号成分のみを選択して受信することにより、マルチパス干渉の影響を軽減するとともに、少ない素子数のアダプティブアレイアンテナで等価的な利得を向上させ、マルチパス環境下でも高速データの通信を可能とすることを目的とする。

【構成】 複数のアンテナ素子1-1~1-Nを持つアダプティブアレイアンテナにおいて、各アンテナ素子で受信した信号を用いて、その中に含まれている到来方向および遅延時間の異なるそれぞれの信号成分の到来方向とそれらの相対遅延時間を推定し、あらかじめ定めた所定の時間幅内に含まれる信号成分の全電力が最も高い相対遅延時間区間と、その区間に含まれる信号成分を選択し、選択された信号成分を同位相で合成するようにアレイアンテナの指向性を構成する。



本発明を要約するためのアダプティブアレイアンテナの構成例

1

【特許請求の範囲】

【請求項1】 空間内に置かれた複数のアンテナ素子を有するアレイアンテナと、各アンテナ素子で受信した信号の振幅と位相あるいは振幅と遅延を任意に制御する回路と、該回路からの各アンテナ素子に関する出力信号を合成する回路と、振幅と位相の制御量を決定するための演算回路とを具備したアダプティブアレイアンテナにおいて、

各アンテナ素子で受信した伝搬経路あるいは遅延時間の異なる複数の信号成分を含んだ信号を用いて、受信している信号に含まれているそれぞれの信号成分の到来方向を推定し、

推定したそれぞれの到来方向から到来している信号成分を抽出するとともに、そのうち基準となるひとつの信号成分を決定し、基準信号成分とその他の信号成分との相対遅延時間を求め、

あらかじめ定めた所定の時間幅内に含まれる信号成分の全電力が最も高い相対遅延時間区間と、その区間に含まれる信号成分を選択し、

選択された信号成分を同位相で合成するため、それら信号成分の到来方向にアレイアンテナの指向性を構成するように、振幅と位相の制御回路を制御することを特徴とするアダプティブアレイアンテナ制御方式。

【発明の詳細な説明】

【0001】

【産業上の利用分野】本発明は、マルチパス干渉軽減機能を有するアダプティブアレイアンテナの指向性制御方式に関する。

【0002】

【従来の技術】アダプティブアレイアンテナは、適応的に指向性を制御することにより、アンテナで受信している複数の信号成分のうち、送信点より直接到達している信号成分（以下、直接波という）、あるいは遅延時間の最も短い信号成分（以下、先行波という）、あるいは最も信号レベルの高い信号成分など、複数到来している信号成分のうちの一つを受信し、他の信号成分の影響を除去することにより、マルチパス干渉の影響を軽減している。

【0003】まず、アダプティブアレイアンテナの動作について簡単に説明する。図2は、従来使用されているアダプティブアレイアンテナの構成の一例を示したものである。図において、1はアンテナ素子、4は可変複素荷重器、5は混合器、6は誤差検出回路、7は複素荷重制御回路である。m番目のアンテナ素子1-nで受信された信号 $x_n(t)$ は、その振幅と位相を制御するため、可変複素荷重器4において複素荷重 w_n と掛け合わされる。振幅と位相を制御された信号は、混合器5において他のアンテナ素子で受信された信号と混合され、アダプティブアレイアンテナの出力信号 $y(t)$ となる。誤差検出回路6では、出力信号 $y(t)$ を用いて計算した評価関数

2

$e(y)$ の値と、所望の値との誤差を検出する。検出した誤差情報は複素荷重制御回路7に送られ、誤差が小さくなるように可変複素荷重器に与える荷重 w_n を制御する。このようなフィードバックループにより、アダプティブアレイアンテナは所望の信号を出力するように動作する。

【0004】次に、図3から図5を用いて、従来のアダプティブアレイアンテナがマルチパス干渉を軽減する様子を示す。図において、9は送信点、10は受信点、#1から#5は受信点10に到来している信号成分を区別するための番号、 θ_1 から θ_5 は、#1から#5の各信号成分が受信点10に到来するときの到来角度方向、 T_1 から T_5 は、#1から#5の各信号成分の受信点での遅延時間を表す。

【0005】図3はマルチパス伝搬路の例であり、送信点からの信号波が、構造物等で反射回折することにより、複数の角度方向から受信点に到来している例を示している。

【0006】図4は、図3をより詳細に表したものであり、受信点に到来している信号成分#1から#5の信号到来角度方向と遅延時間を示している。従来のアダプティブアレイアンテナでは、送信点9からの直接波、あるいは先行波、あるいは最もレベルの高い信号成分を受信するように指向性が制御される。この例では信号成分#1が直接波であり、受信レベルが最も高いため、信号成分1のみを受信するようにアンテナ指向性が制御され、アダプティブアレイアンテナの指向性は図5のようになる。

【0007】

【発明が解決しようとする課題】都市内において広帯域デジタル通信を実現しようとする場合、異なる遅延時間を有する信号成分間の相対的な遅延時間の広がり、伝送している信号のシンボル間隔と比較して数倍と大きくなって長くなることが予想される。また、送信点からの直接波を受信できない場合も十分に想定される。広帯域通信では受信G/Tを高める必要があるが、遅延時間の広がり長い場合には、受信レベルを高めるために到来している信号成分をそのまま合成すると、信号に歪みを生じる。また、直接波を受信できない場合、受信している複数の信号成分のうち先行波の電力が必ずしも強いとは限らないため、先行波のみを受信すると所要の受信信号レベルが得られない場合が生じると考えられる。また、いくつかの信号成分はほぼ同一レベルで到来すると考えられるが、これらの信号成分は同一の情報を持っているため、一つの信号成分のみを選択すると、他の信号成分の持つエネルギーは利用しないことになり、効率が悪い。

【0008】このような理由から、従来の技術では受信しようとする特定の信号成分の到来角度方向に利得の高い指向性を形成しなければならず、アダプティブアレイ

3

アンテナには多数のアンテナ素子が必要であるという欠点を有していた。

【0009】本発明は、上述した従来技術の問題点を解決するためになされたもので、信号の到来状況に応じて最適なアダプティブアレイアンテナの指向性を構成する方式を提供することを目的とする。

【0010】

【課題を解決するための手段】前記目的を達成するための本発明の特徴は、空間内に置かれた複数のアンテナ素子を有するアレイアンテナと、各アンテナ素子で受信した信号の振幅と位相あるいは振幅と遅延を任意に制御する回路と、該回路からの各アンテナ素子に関する出力信号を合成する回路と、振幅と位相の制御量を決定するための演算回路とを具備したアダプティブアレイアンテナにおいて、各アンテナ素子で受信した伝搬経路あるいは遅延時間の異なる複数の信号成分を含んだ信号を用いて、受信している信号に含まれているそれぞれの信号成分の到来方向を推定し、推定したそれぞれの到来方向から到来している信号成分を抽出するとともに、そのうち基準となるひとつの信号成分を決定し、基準信号成分とその他の信号成分との相対遅延時間を求め、あらかじめ定めた所定の時間幅内に含まれる信号成分の全電力が最も高い相対遅延時間区間と、その区間に含まれる信号成分を選択し、選択された信号成分を同位相で合成するため、それら信号成分の到来方向にアレイアンテナの指向性を構成するように、振幅と位相の制御回路を制御するアダプティブアレイアンテナ制御方式にある。

【0011】

【作用】本発明によると、信号に歪みが生じない程度にあらかじめ定められた相対遅延時間内に含まれる信号成分のみを選択し、それらを同位相で合成してアダプティブアレイアンテナの等価的な利得が増加するように、選択された信号成分の到来角度方向にアダプティブアレイアンテナの指向性を構成する。

【0012】まず到来する各信号成分について、その到来角度方向およびそれらの相対遅延時間を推定する。その後、一定の遅延時間幅内にある信号成分のみを選択して受信する。

【0013】従って、ほぼ単一の遅延時間を有する信号成分の和が出力されることになり、マルチパス干渉が軽減される。さらに、ほぼ同一の遅延時間を有している信号成分を同相で合成しているため、これらの信号成分に含まれるエネルギーは全て利用しており、効率が良い。結果として、アンテナとしての等価的な利得が向上することになり、受信信号レベルを高く保つことができ、良*

$$y_d(k) = \sum w_{nd} \cdot x_n(k)$$

を計算すれば求められる。y_d(k)の信号レベルを計算し、システムの雑音レベルと比較すれば、その角度方向から信号成分が到来しているかどうかを判断できる。あるいは、T.J.Shan., M.Wax and T.Kailath "On Spatial

4

* 好な通信を提供することができる。

【0014】

【実施例】図1、および図6から図9を用いて、本発明によるアダプティブアレイアンテナの指向性が制御される様子を示す。図において、1はアンテナ素子、2はアナログ・デジタル変換器、3は入力データを保存するためのメモリ、4は可変複素荷重器、5は混合器、6は誤差検出回路、7は複素荷重制御回路、8は複素荷重値を保存するためのメモリ、10は受信点の位置、#1から#5は受信点10に到来している信号成分を区別するための番号、θ₁からθ₅は、#1から#5の各信号成分が受信点10に到来するときの到来角度方向、T₁からT₅は、#1から#5の各信号成分の受信点での遅延時間を表す。

【0015】送信点より送信された信号sは、構築物等によって反射・回折され、受信点には複数の角度方向(この例ではθ₁~θ₅)から到来する。これらをs_n(n=1,2,...,5)とする。受信点に設置されたアダプティブアレイアンテナのn番目のアンテナ素子1-nでは、これらの信号成分を同時に受信する。受信した信号は、アナログ・デジタル変換器2によりデジタル信号に変換され、信号成分の到来角度方向推定と相対遅延時間の計算に用いるため、一時的にメモリ3に保存される。

【0016】以下では、n番目のアンテナ素子で受信した信号をx_n(n=1,2,...,N; Nはアンテナ素子数)で表し、x_nを一定時間ΔTごとにサンプリングした値をx_n(k)(k=0,1,...,K)で表す。

【0017】x_n(k)を用いて各信号成分の到来方向を推定する最も簡単な方法は、角度空間を走査することである。このためには、特定の角度方向のみに指向性をもたせるために必要な振幅と位相の制御量をあらかじめ計算しておき、保存した信号との積を計算してその角度方向から到来する信号のレベルを推定し、レベルの強度で信号の有無を判断すればよい。以下この方法の概略を示す。ここではN個の無指向性アンテナ素子を円形に並べたアレイアンテナを想定している。アンテナ素子数がNの場合、アンテナの指向性ビーム幅はおよそ360/2πN(deg)程度になる。そこで、図7に示すように、適当な数のアンテナビームで全角度空間を覆い、それぞれのアンテナビームを構成するような複素荷重値w_{nd}を予め計算しておく。d番目の指向性ビーム方向から到来している信号成分y_d(k)は、d番目の指向性ビームを作成するための複素荷重w_{nd}と入力信号x_n(k)とを用いて

(1)

※Smoothing for Direction-of-Arrival Estimation of Coherent Signals", IEEE Trans. Acoustics, Speech, and Signal Processing, Vol ASSP-33, No.4, pp806-811 に示されているように、空間スムージングを用いて信号

成分の到来角度方向を推定することも可能である。

【0018】信号成分の到来角度方向の推定が終了し、到来角度方向に対応する信号成分 $y_d(k)$ が得られると、これを用いて信号の相対遅延時間を計算することができる。このためには、まず基準とする信号成分を選択する必要がある。実際には $y_d(k)$ 自身も遅延時間の異なるいくつかの信号成分（マルチパス信号成分）の和となっている可能性も十分考えられるので、基準となる信号成分としては、信号レベルが十分高く、しかもできるだけ単一の信号成分からなるものを選択する。信号成分は送信側においてランダムな信号で変調されていると考えられるので、それ自身に遅延信号成分を持たない（マルチパス成分を含んでいない）場合には、自己相関係数は図8(a)のような形状になる。一方、自分自身に遅延信号成分をもつ（マルチパス成分を含む）場合には、図8(b)のように対応する相対遅延時間の位置にピークが現れる。従って、自己相関関数を計算してその形を検査することにより、この目的は達せられる。基準となる信号成分を決定したら、基準信号成分との相互相関関数を計算し、ピーク位置の現れる位置を求めれば、相対遅延時間が得られる。以上で、受信している信号成分の到来角度方向と、それらの相対遅延時間が推定できる。

【0019】つぎに受信する信号成分の選択を行う。この際、同相で合成できること、合成しても受信信号に歪を生じないこと、十分な受信レベルが得られること等が重要となる。そのため、

(1) 合成しても信号にさほど歪を生じない遅延時間幅 T を決定する。これは、例えば通信するシンボル間隔の50%というように決定する。

(2) 相対遅延時間 $[t, t + T]$ に含まれる信号電力が最も高くなる t を求める。この t を以下では t_s で表す。

(3) 相対遅延時間 $[t_s, t_s + T]$ にある信号成分を選出し、相対遅延時間とRF周波数とから、RF周波数における位相差を計算する。

このようにして、アダプティブアレイアンテナで構成すべき指向性ビームの方向と、ビームの位相を決定し、このようなビームを構成するための複素荷重値 w_n ($n=1, 2, \dots, N$)を計算すれば、所望するアダプティブアレイアンテナの指向性が得られる。図6のような場合には、図9に示すように信号成分#2、#4および#5を同相で受信するような指向性が得られる。

【0020】

【発明の効果】以上説明したように、本発明を用いると、合成しても歪を生じない信号成分のみを選択して受信し合成するので、マルチパス干渉の影響を軽減するとともに十分な受信信号レベルが得られるため、マルチパス干渉が存在するような環境下でも広帯域な信号の通信が可能となる。なお、到来している信号成分の到来角度方向および遅延時間の推定と、アダプティブアレイアンテナの指向性構成に用いるアンテナ素子数は同一であるため、与えられたアンテナ素子数では最適な指向性を構成している。

【図面の簡単な説明】

【図1】本発明を実施するためのアダプティブアレイアンテナの構成例である。

【図2】従来のアダプティブアレイアンテナの構成例である。

【図3】マルチパス伝搬路の例である。

【図4】マルチパス信号成分の到来角度方向と遅延時間の一例である。

【図5】従来のアダプティブアレイアンテナを用いた場合に得られる指向性の例である。

【図6】マルチパス信号成分の到来角度方向と遅延時間の一例である。

【図7】信号成分の到来方向推定に用いる指向性パターンの一例である。

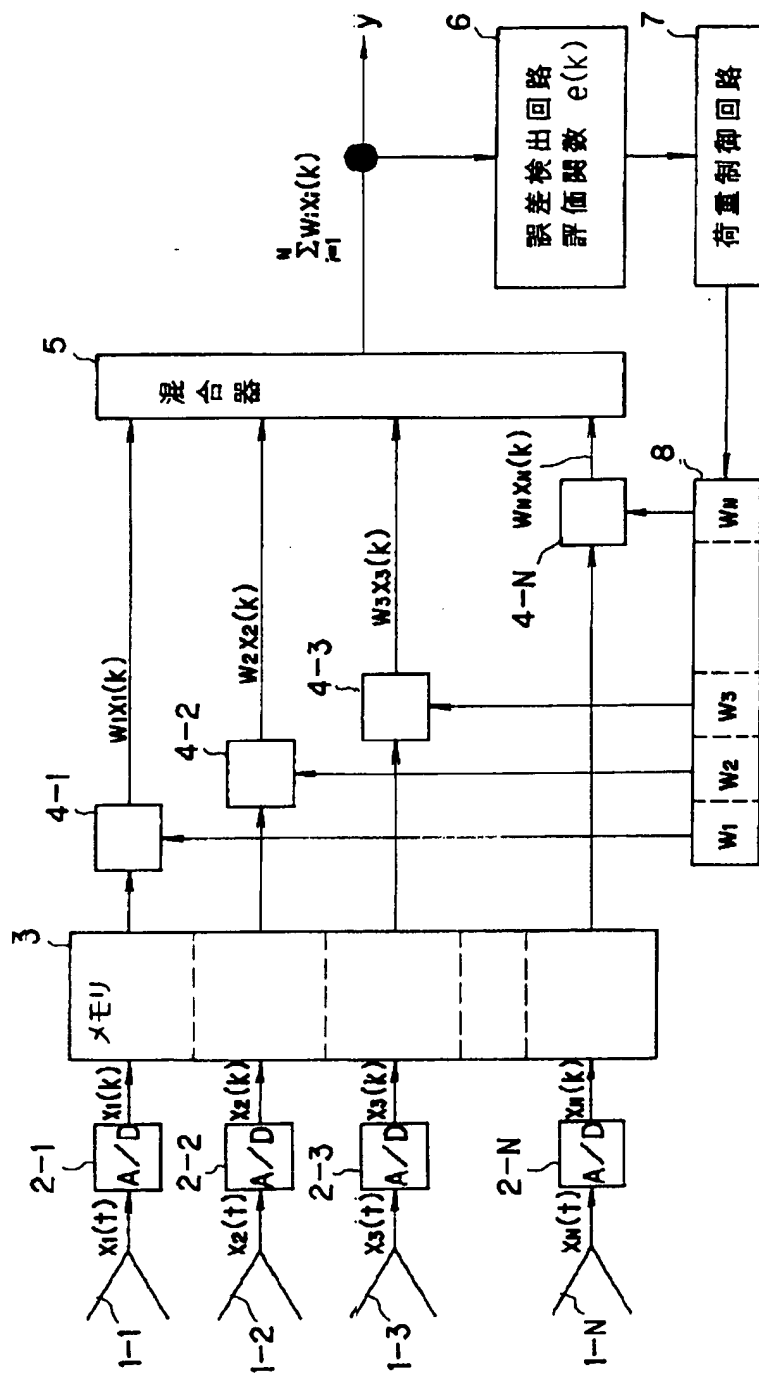
【図8】自己相関係数の形状を示した図である。

【図9】本発明によって得られるアダプティブアレイアンテナの指向性の一例である。

【符号の説明】

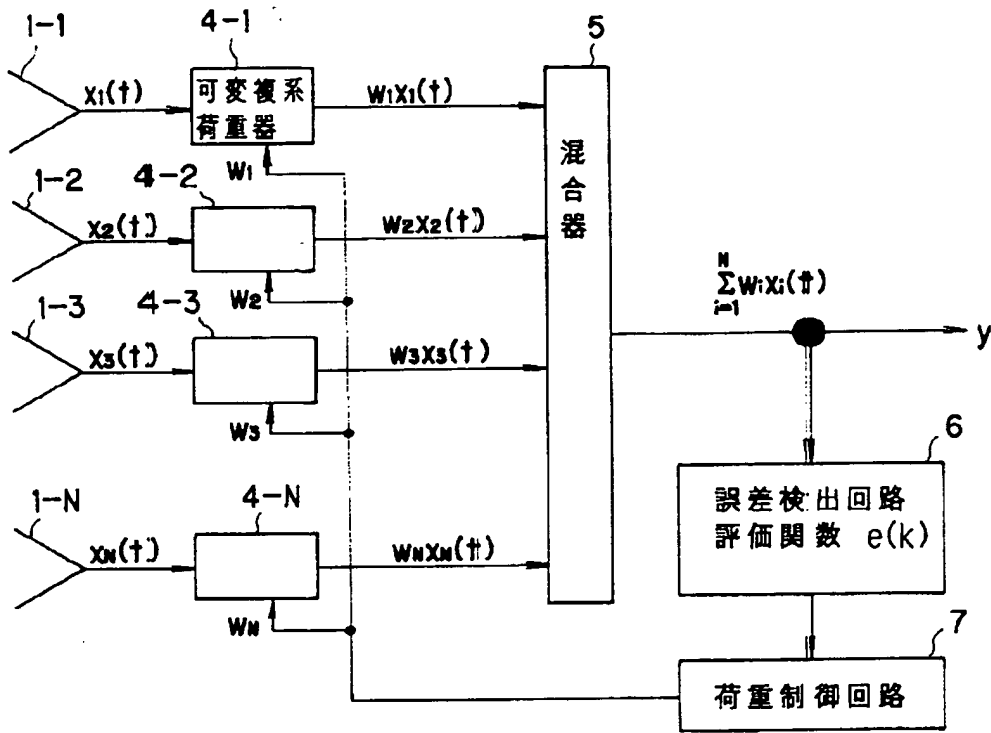
- 1-1~1-N アダプティブアレイアンテナのアンテナ素子
- 2-1~2-N アナログ・デジタル変換器
- 3 入力データを保存するためのメモリ
- 4-1~4-N 可変複素荷重器
- 5 混合器
- 6 誤差検出回路
- 7 荷重制御回路
- 8 複素荷重値を保存するためのメモリ
- 9 送信点
- 10 受信点

【図1】



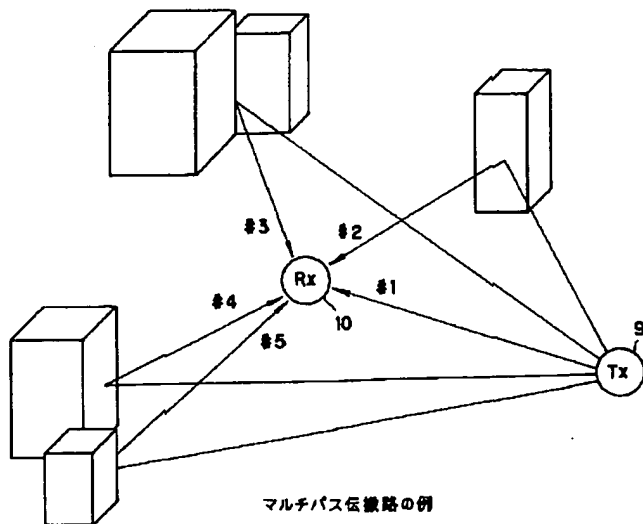
本発明を実施するためのアダプティブアンテナの構成例

【図2】



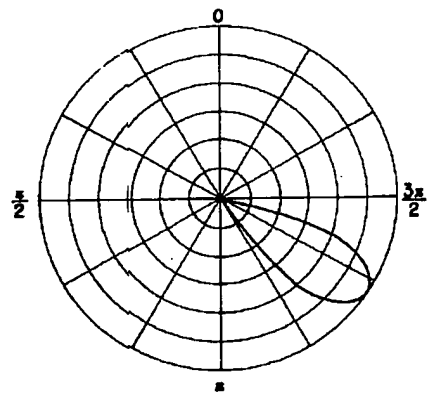
従来のアダプティブアンテナの構成例

【図3】



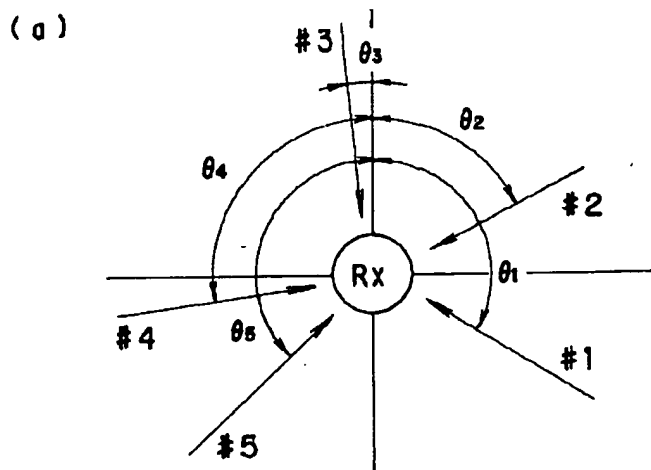
マルチパス伝搬路の例

【図5】

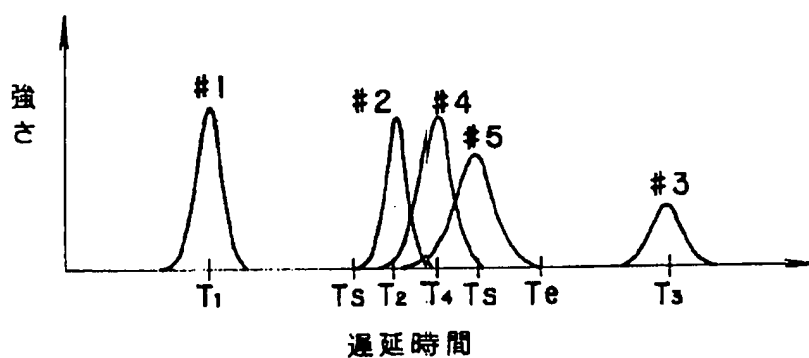


従来のアダプティブアンテナによる指向性の構成例

【図4】

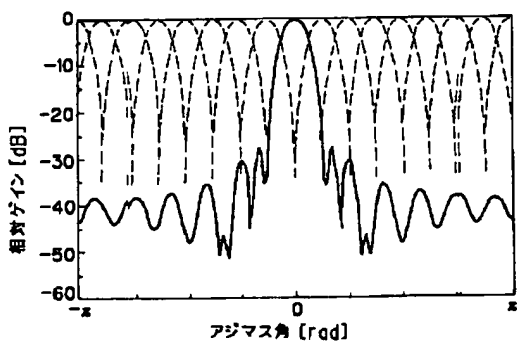


(b)



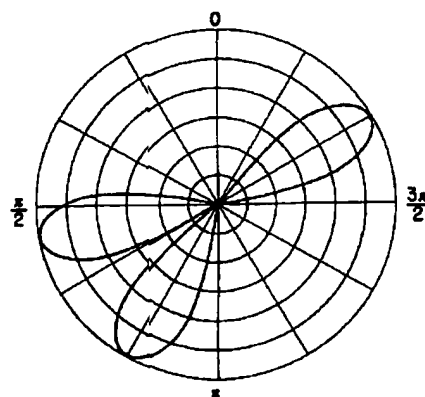
マルチパス信号成分の到来角度方向と遅延時間

【図7】



信号成分の到来方向推定に用いる指向性パターン例

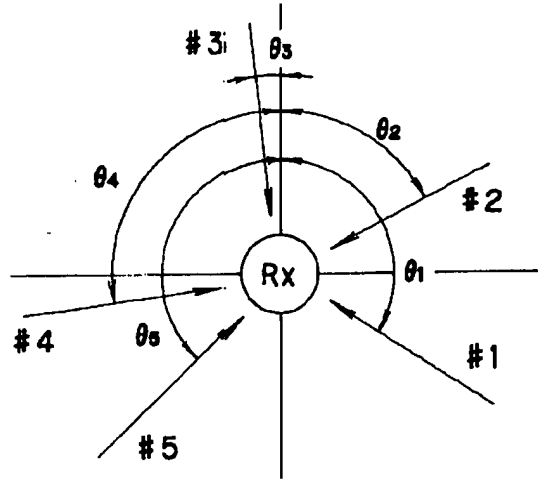
【図9】



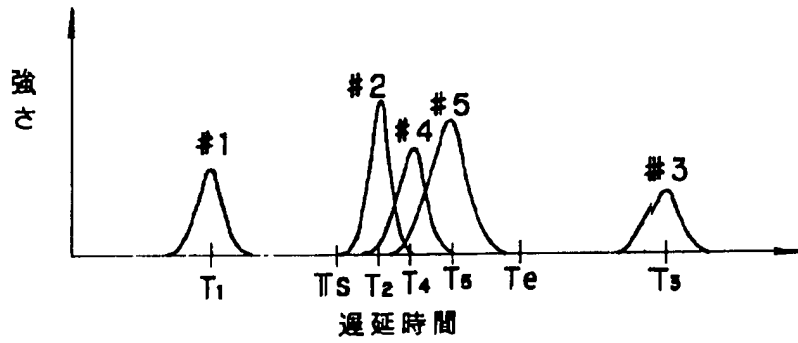
本発明による指向性の構成例

【図6】

(a)

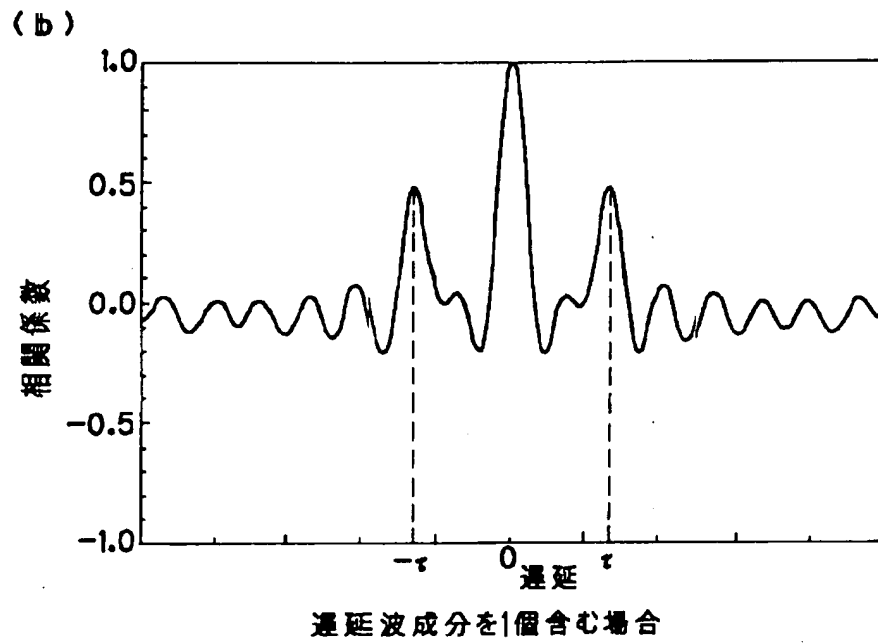
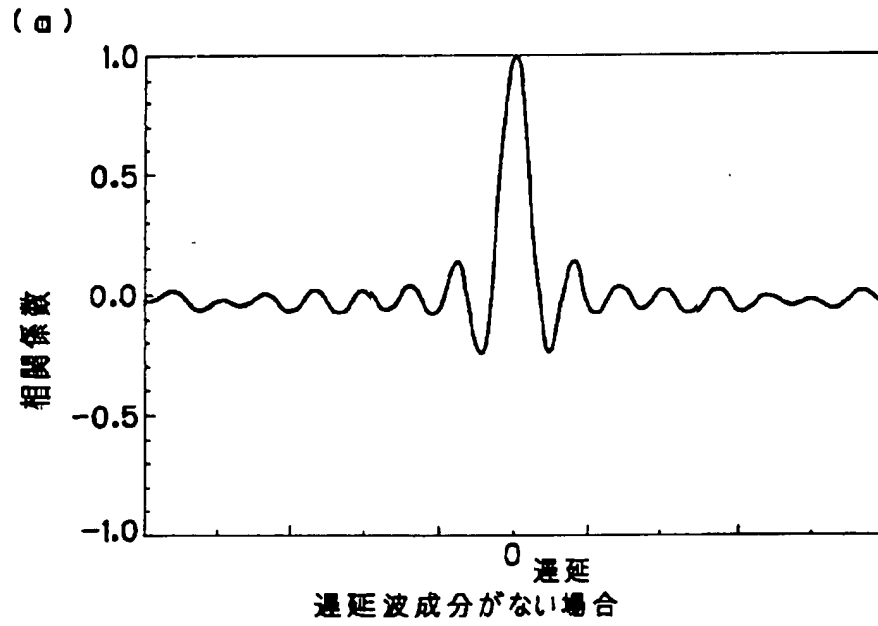


(b)



マルチパス信号成分の到来角度方向と遅延時間

【図8】



自己相関係数の形状